

ИНСТРУКЦИЯ ПО МОНТАЖУ СВЕТОВЫХ 3D ПАНЕЛЕЙ ИЗ ГИПСА

Инструменты и материалы, которые вам потребуются:



1 ПОДГОТОВКА К МОНТАЖУ

Перед началом работ по подготовке и монтажу панелей, пожалуйста, **ознакомьтесь с инструкцией полностью!**

Подготовка поверхности (бетон, штукатурка, ГВЛ, ГКЛВ поверхности).

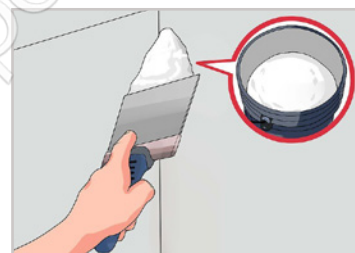
Поверхность должна быть ровной, прочной, сухой, не иметь жирных участков, обладать несущей способностью.

Важно: Стены не должны иметь неровностей, ям или бугров.

Перед наклеиванием панелей необходимо удалить с поверхности осыпающиеся элементы, малярные покрытия, масляные и битумные пятна и другие загрязнения, препятствующие сцеплению клея с поверхностью. Основание должно быть выровнено по горизонтали и вертикали с отклонениями не более чем 1 мм на 1 м длины.

Для выравнивания трещин, раковин и других мелких дефектов глубиной более 10 мм, рекомендуется использовать штукатурки в зависимости от типа поверхности или условий эксплуатации.

Для повышения прочности сцепления поверхность рекомендуется обработать грунтом в один-два слоя; неравномерно и сильно впитывающие основания - в несколько слоёв. Выбор грунта осуществляется в соответствии с типом основания.



Обратите внимание!

Монтаж на нетипичные поверхности такие как МДФ, ДСП, ЛДСП или поверхности, ранее окрашенные эмалями или нитрокрасками, условно возможен, при условии правильно подобранного клея.

1. Разметьте стену, используя лазерный уровень или рулетку.

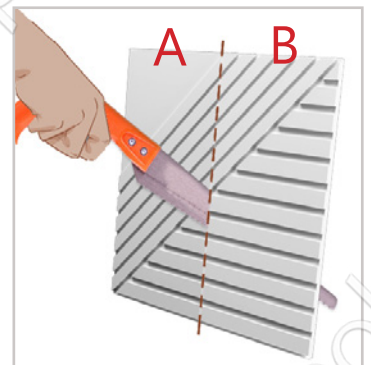
Важно: Разметка стены позволит избежать съезжания или заваливания композиции, как при монтаже «на глазок».

Необходимо определиться с расположением панелей на стене и заранее выбрать место расположения световых LED элементов.



2. Подрезка панелей.

Часть панелей необходимо подрезать в соответствии с вашим проектом. Подрезка производится при помощи ножовки по дереву или гипсокартону.



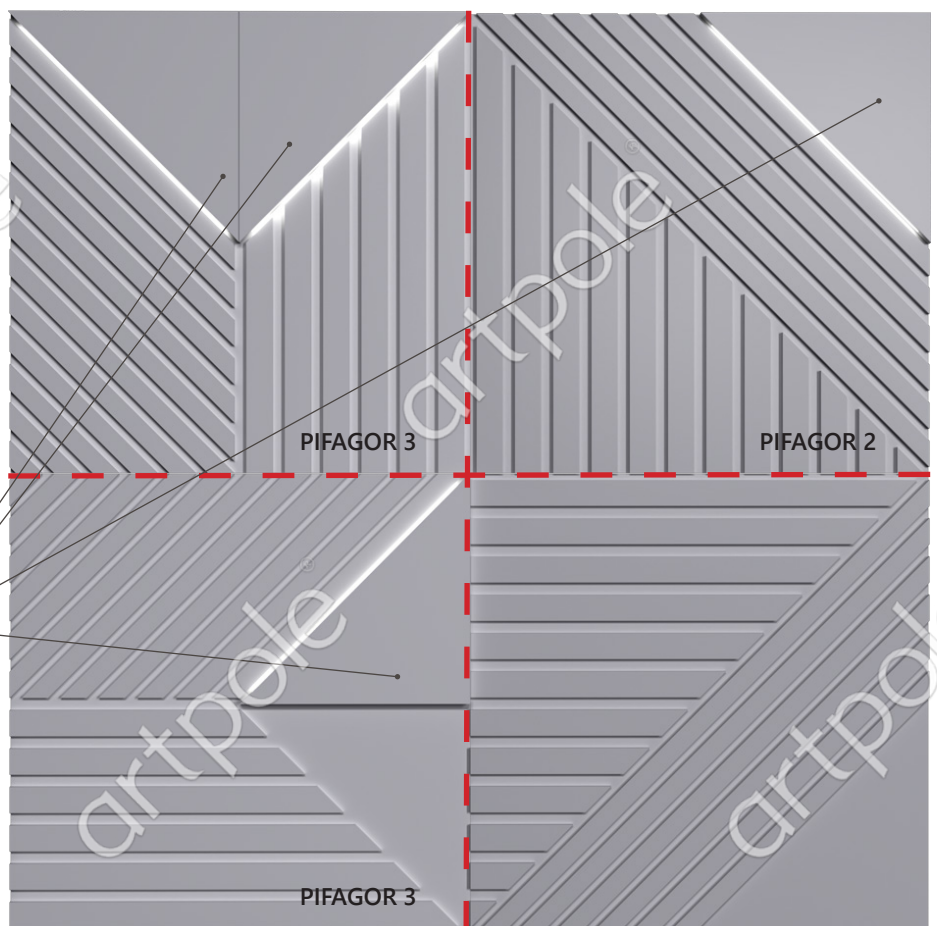
Разметьте стену, используя строительный или лазерный уровень в соответствии с выбранной раскладкой, учитывая расположение треугольных световых элементов.

Световые элементы могут располагаться на панелях PIFAGOR 2 и PIFAGOR 3. Один световой элемент - на плоской части панели PIFAGOR 2, или один или два световых элемента - на панели PIFAGOR 3.

Треугольные световые элементы

Обратите внимание!

При монтаже прямой угол светового LED элемента нужно совместить с прямым углом панели на плоской части. В панели должен быть заранее выведен провод питания 12V.



УСТРОЙСТВО ЭЛЕКТРОПРОВОДКИ ДЛЯ ПОДКЛЮЧЕНИЯ LED ЛЕНТЫ

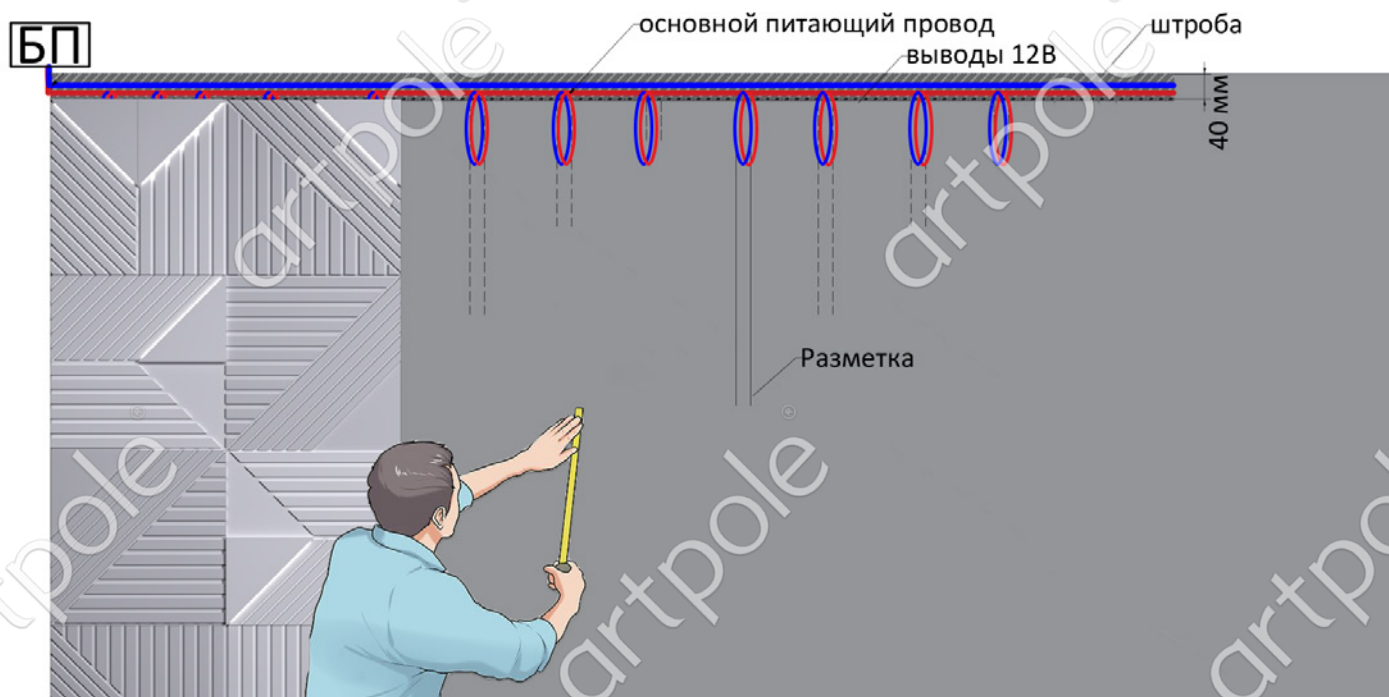
Прокладку проводов для подключения подсветки можно сделать путем штробления стен.

Блок питания и контроллер устанавливаются отдельно в заранее подготовленное и доступное для ревизии место, а слаботочная разводка выполняется уже от них.

Необходимо обеспечить электроразводку 12 вольт к каждому световому элементу.

Варианты подключения светодиодной ленты:

а) Последовательное подключение



Штробу под питающий провод устроить сверху композиции, обеспечить выводы на месте расположения будущих световых элементов. Рекомендуемая длина выводов 20-30 см. Штробу с уложенным питающим проводом следует зашпаклевать до гладкой поверхности.

б) Параллельное подключение



Важно: При прокладке кабеля учитывайте, что при монтаже панели могут крепиться саморезами.

Провода по умолчанию утапливаются в стену, за исключением выводов. Перед началом монтажа панелей электрическую часть рекомендуется проверить на работоспособность.

Обратите внимание!

Рекомендуется предусмотреть установку клавишного выключателя.

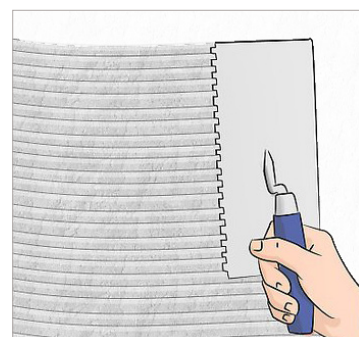
5

ОБЛИЦОВКА СТЕН ГИПСОВЫМИ ПАНЕЛЯМИ

Важно: Восстановите разметку, если она была утрачена во время электромонтажных работ.

Монтаж рекомендуется производить вертикальными рядами, при монтаже выдерживается зазор 1,5 мм.

1. При монтаже с использованием саморезов, просверлите заранее панель с отступом от края примерно 5 см, зазенкуйте отверстие.
2. Приставьте панель без клея по заранее отмеченным меткам к стене, разметьте места для отверстий под дюбеля через просверленные отверстия, просверлите отверстия, используйте подходящие дюбеля.
3. Нанесите зубчатым шпателем (с зубом 10-12мм) слой клеевого материала на стену. Прижмите панель к месту монтажа, и притрите её к стене.
4. Прижмите панель к месту монтажа, и откорректируйте ее по месту.
5. Выступившие излишки клея следует сразу удалить.



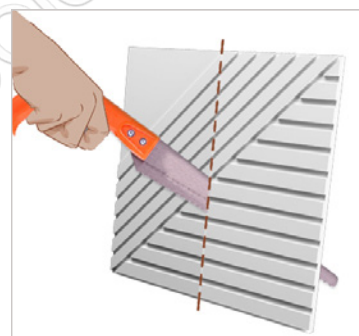
Обратите внимание!

Во время монтажа проверяйте каждый ряд панелей, чтобы избежать отклонений от вертикали.

6. В местах расположения световых элементов, перед монтажом панели просверлите отверстие в центре расположения светового элемента и при монтаже протяните провод питания 12V.

7. Подрезка панелей.

Часть панелей необходимо подрезать в соответствии с вашим проектом. Подрезка производится при помощи ножовки по дереву или гипсокартону.



Обратите внимание!

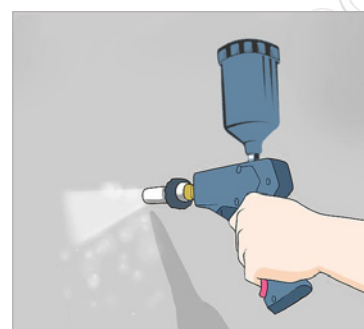
Не выбрасывайте сразу обрезки панелей, так как они могут пригодиться в дальнейшем при монтаже.

6

ОКРАСКА

Внимание: Окрашивание панелей происходит силами заказчика в чистом помещении без пыли.

Перед окраской панелей необходимо убедиться в готовности поверхности, устранить дефекты и повреждения, если таковые имеются. Удалить пыль с поверхностей, укрыть прилегающие неокрашиваемые поверхности пленкой и малярной лентой.



Инсталляция окрашивается до монтажа треугольных световых элементов.
Световые элементы также окрашиваются до их монтажа.

Далее следовать рекомендациям производителей материала (краски).

Обратите внимание!

Матовые краски имеют меньшую степень светоотражения, чем краски с эффектами, следовательно, чем выше степень глянца краски, тем более тщательно нужно подготовить поверхность. Также важно учитывать освещение. Например, на стене, расположенной перпендикулярно окну, будет заметно больше недостатков, нежели на стене, расположенной параллельно ему.

МОНТАЖ СВЕТОВЫХ LED ЭЛЕМЕНТОВ

Важно: Монтаж треугольных световых элементов рекомендуется производить после монтажа панелей и их окрашивания.

Обратите внимание!

В дизайне панели PIFAGOR возможно несколько вариантов расположения треугольных световых элементов, которые устанавливаются по желанию в тех местах инсталляции, где это необходимо.

- 1** PIFAGOR 2
Артикул: D 0010-2
+ Треугольный световой элемент 1 (1 шт.)



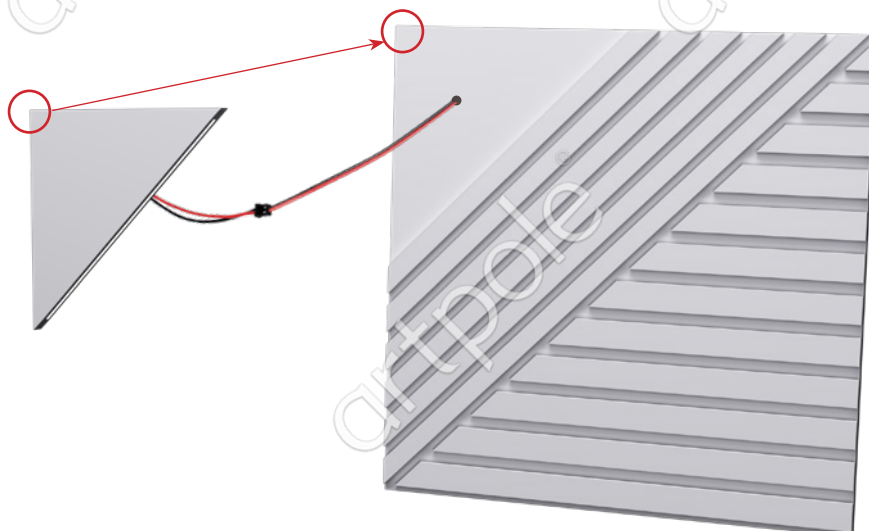
- 2** PIFAGOR 2
Артикул: D 0010-2
+ Треугольный световой элемент 2 (1 шт.)



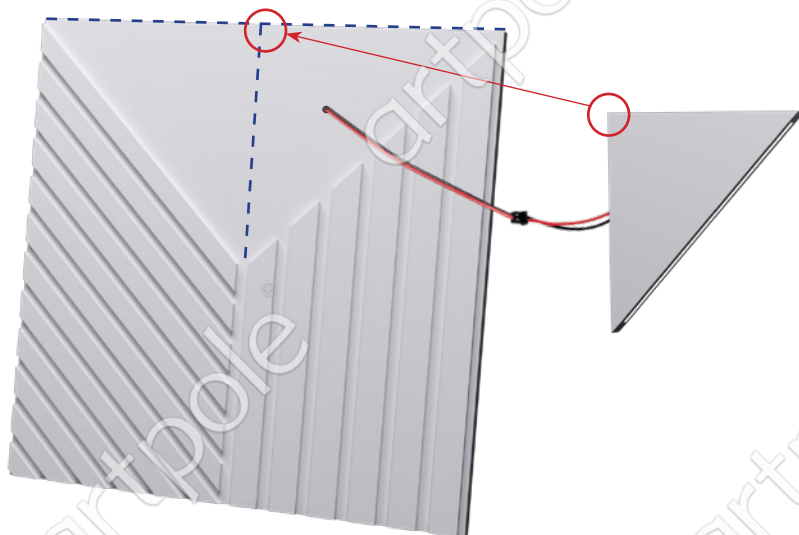
- 3** PIFAGOR 3
Артикул: D 0010-3
+ Треугольный световой элемент 1 (2 шт.)



1. Перед началом монтажа проверьте работоспособность светового элемента.
2. Нанесите клей на основание треугольного светового элемента.
3. Скоммутируйте провода.
4. Приклейте треугольный световой элемент, совместив его прямой угол с прямым углом панели на плоской части (для панели PIFAGOR 2)



или с центром стороны плоской части панели (для панели PIFAGOR 3), излишки проводов уложите в выемку на задней стороне треугольного светового элемента 1.



5. Прижмите треугольный световой элемент к месту монтажа, и откорректируйте его по месту.
6. Выступившие излишки клея следует сразу удалить.

ПОДКЛЮЧЕНИЕ БЛОКА ПИТАНИЯ И LED ЛЕНТЫ

Разводка подключения световой ленты подключается к трансформатору, установленному в доступном для ревизии месте.

Мощность трансформатора рассчитывается по количеству световых элементов.

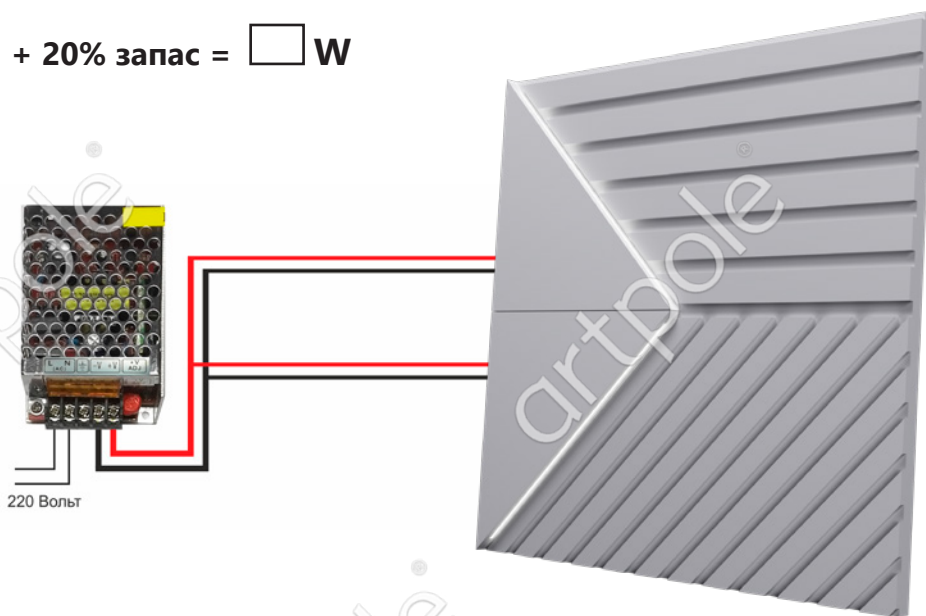
Треугольный световой элемент 1 потребляет примерно 2,5 W, треугольный световой элемент 2 потребляет примерно 6,7 W.

$$2,5W \times (\text{количество шт.}) + 20\% \text{ запас} = \square W$$

Например:

$$2,5W \times 2 \text{ шт.} + 20\% = 6 W$$

Подойдет блок питания на 60W



*В случае возникновения вопросов Вы всегда можете обратиться за консультацией по телефону 8 (800) 101-53-00



ДИЗАЙНЫ ARTPOLE ЗАЩИЩЕНЫ ПАТЕНТАМИ, АВТОРСКИМИ ПРАВАМИ И ОХРАНЯЮТСЯ ЗАКОНОМ. ИЗГОТОВЛЕНИЕ ИЛИ ОБОРОТ КОНТРАФАКТНОЙ ПРОДУКЦИИ ВЛЕЧЕТ ОТВЕТСТВЕННОСТЬ, ПРЕДУСМОТРЕННУЮ ГРАЖДАНСКИМ И УГОЛОВНЫМ ЗАКОНОДАТЕЛЬСТВОМ РОССИЙСКОЙ ФЕДЕРАЦИИ